

# INDICE

<b>1</b>	<b>Contenuto della confezione</b>	<b>Pag 03</b>	<b>7</b>	<b>Istruzioni per la ricarica della batteria</b>	<b>Pag 28</b>
<b>2</b>	<b>Descrizione del prodotto</b>	<b>Pag 04</b>	<b>7.1</b>	Modalità di ricarica	<b>Pag 28</b>
<b>2.1</b>	Panoramica generale	<b>Pag 04</b>	<b>7.2</b>	Avvertenze di sicurezza relative alla batteria	<b>Pag 29</b>
<b>2.2</b>	Dimensioni	<b>Pag 05</b>	<b>7.3</b>	Avvertenze di sicurezza relative all'alimentazione	<b>Pag 30</b>
<b>2.3</b>	Dati tecnici	<b>Pag 06</b>	<b>8</b>	<b>Manutenzione e cura quotidiana</b>	<b>Pag 32</b>
<b>2.4</b>	Fabbricante	<b>Pag 07</b>	<b>8.1</b>	Strumenti richiesti per la manutenzione	<b>Pag 32</b>
<b>2.5</b>	Distributore in Italia	<b>Pag 07</b>	<b>8.2</b>	Pulizia e conservazione	<b>Pag 32</b>
<b>2.6</b>	Assistenza tecnica in Italia	<b>Pag 07</b>	<b>8.3</b>	Lubrificazione	<b>Pag 33</b>
<b>2.7</b>	Marchatura CE	<b>Pag 08</b>	<b>8.4</b>	Regolazione dei freni a disco	<b>Pag 34</b>
<b>3</b>	<b>Preparazione e utilizzo del monopattino</b>	<b>Pag 09</b>	<b>8.5</b>	Regolazione dell'asta del manubrio	<b>Pag 34</b>
<b>3.1</b>	Chiusura del monopattino	<b>Pag 09</b>	<b>8.6</b>	Manutenzione delle ruote	<b>Pag 34</b>
<b>3.2</b>	Apertura del monopattino	<b>Pag 10</b>	<b>8.7</b>	Manutenzione della batteria	<b>Pag 35</b>
<b>3.3</b>	Accensione e spegnimento del monopattino	<b>Pag 11</b>	<b>9</b>	<b>Risoluzione problemi comuni</b>	<b>Pag 36</b>
<b>3.4</b>	Uso previsto del prodotto	<b>Pag 11</b>	<b>10</b>	<b>Condizioni e termini di garanzia</b>	<b>Pag 37</b>
<b>3.5</b>	Trasporto del monopattino	<b>Pag 13</b>	<b>11</b>	<b>Indicazioni di smaltimento</b>	<b>Pag 39</b>
<b>4</b>	<b>Utilizzo del display</b>	<b>Pag 13</b>	<b>12</b>	<b>Dichiarazione di Conformità</b>	<b>Pag 40</b>
<b>5</b>	<b>Guida del monopattino</b>	<b>Pag 16</b>			
<b>5.1</b>	Operazioni preliminari	<b>Pag 16</b>			
<b>5.2</b>	Istruzioni di guida	<b>Pag 17</b>			
<b>5.3</b>	Dopo l'utilizzo	<b>Pag 20</b>			
<b>6</b>	<b>Ulteriori avvertenze di sicurezza</b>	<b>Pag 21</b>			

# GRAZIE PER AVER ACQUISTATO IL MONOPATTINO ELETTRICO PIEGHEVOLE FLEXY SMART!

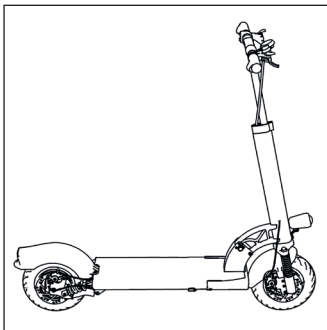
Ti preghiamo di leggere attentamente le presenti istruzioni dell'uso prima di mettere in funzione il monopattino, e di utilizzarlo solo in conformità a quanto in esse previsto.

Conserva le presenti istruzioni per l'uso allo scopo di poterle sempre consultare all'occorrenza.

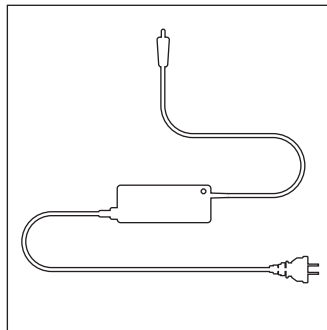
**Buon divertimento!**

## 1. CONTENUTO DELLA CONFEZIONE

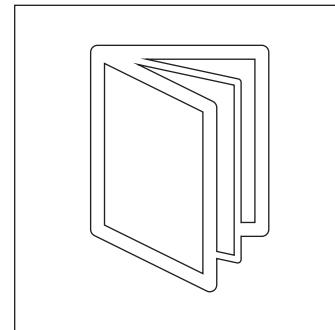
**Monopattino elettrico**



**Adattatore di ricarica**



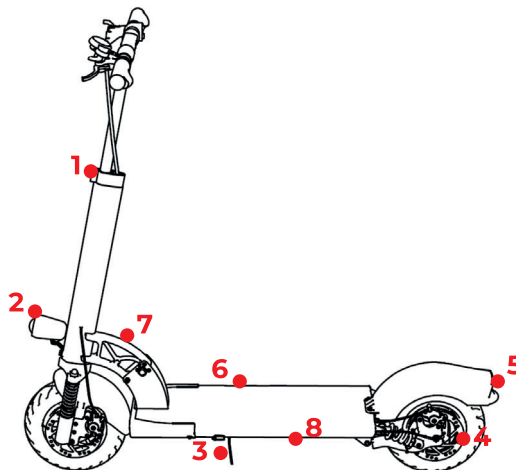
**Manuale d'Istruzioni  
e Dichiarazione di  
Conformità "CE"**



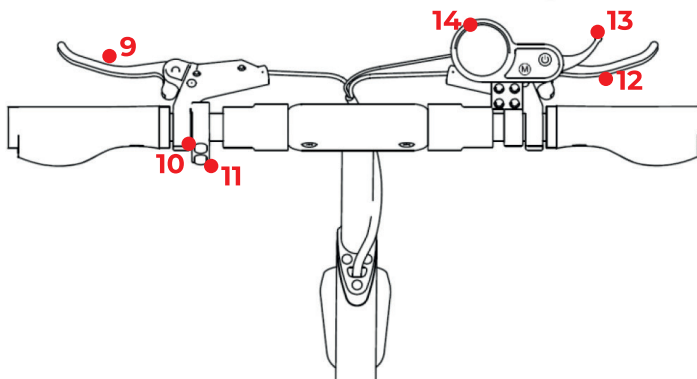
## 2. DESCRIZIONE DEL PRODOTTO

### 2.1 Panoramica generale

- 1 Rilascio rapido
- 2 Luce anteriore
- 3 Cavalletto
- 4 Motore
- 5 Luce posteriore
- 6 Pedana
- 7 Meccanismo di piegatura
- 8 Luci laterali



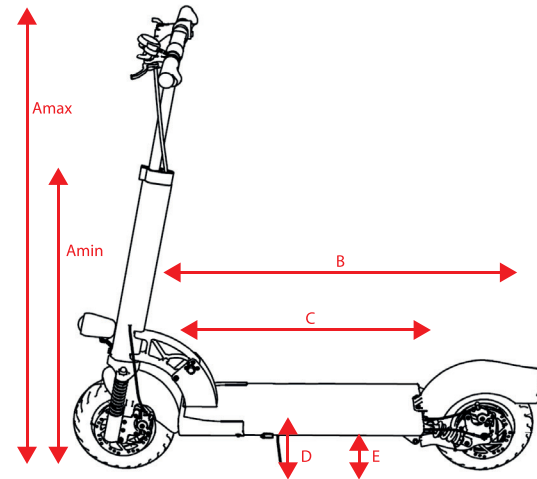
- 9 Leva del freno
- 10 Pulsante della luce anteriore
- 11 Clacson
- 12 Leva del freno
- 13 Leva dell'acceleratore
- 14 Pannello di controllo



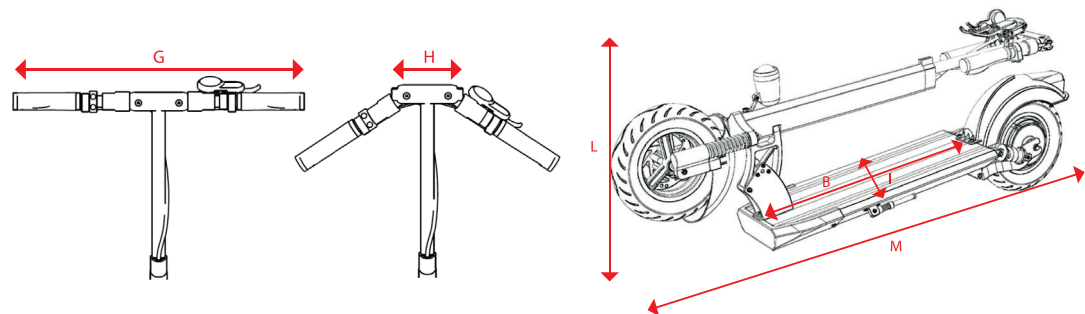
## 2. DESCRIZIONE DEL PRODOTTO

### 2.2 Dimensioni

Amax (mm)	1205
Amin (mm)	835
B (mm)	770
C (mm)	590
D (mm)	200 (altezza da terra della parte superiore della pedana)
E (mm)	135 (altezza da terra della parte inferiore della pedana)



B (mm)	770
G (mm)	560
H (mm)	150
I (mm)	240
L	375
M	1220
Diametro Ruote (mm)	210



## 2. DESCRIZIONE DEL PRODOTTO

### Dimensioni generali del monopattino

Lunghezza, larghezza, altezza (chiuso)	1220 x 240 x 375 mm
Lunghezza, larghezza, altezza (aperto)	1160 x 240 x 1205 mm
Larghezza manubrio (aperto)	560 mm
Larghezza manubrio (chiuso)	150 mm
Pedana (area)	1848 cm <sup>2</sup>

### 2.3 Dati tecnici

MOTORE	Potenza nominale	350 W	ALIMENTATORE DI RICARICA	Tensione in entrata	AC 100 – 240 V
	Tensione nominale	36 V		Corrente in uscita	1.5 A
	Capacità della batteria	7.5 AH		Tempo di ricarica	5 h
	Autonomia	20-25 km	PNEUMATICI	Dimensione	10"
	Tipo	Motore CC senza spazzole		Tipo	Con camera d'aria
PRESTAZIONI	Peso	16.5 kg (batteria inclusa)	FRENI	Tipo	Freno a disco anteriore e posteriore
	Carico massimo	150 kg			
	Velocità massima	25 km/h	LUCE	LED	Luce anteriore e posteriore
	Angolo di salita massimo	25°			Luci laterali luce blu su entrambi i lati della pedana
	Tipo di batteria	Al litio 18650			

## 2. DESCRIZIONE DEL PRODOTTO

### 2.4 Luogo di Produzione

**Luogo di produzione:** Jinhua City, Zhejiang, China

### 2.5 Distributore in Italia

**Ragione sociale:** Flash Trading Group S.r.l.

**Indirizzo:** Via Marigliano 43 - 80049 Somma Vesuviana (NA)

**Telefono:** +39 081 893 25 65

### 2.6 Assistenza tecnica in Italia

**Ragione sociale:** RGR Service & C. S.a.s.




**Mail:** [assistenzaclienti@rgrservice.com](mailto:assistenzaclienti@rgrservice.com)

**Telefono:** +39 02. 87165306  
(Orario Lunedì-Venerdì 09,00-13,00; 15,00-19,00)

## 2. DESCRIZIONE DEL PRODOTTO

### 2.7 Marcatura CE

Il monopattino elettrico è stato realizzato in conformità alla Direttiva Comunitaria 2006/42/CE (Direttiva Macchine), recepita in Italia con il D. Lgs. 17/2010, e la marcatura CE ne testimonia la conformità. Sul telaio del monopattino è apposta la targhetta con gli estremi di identificazione del costruttore, del monopattino, e della marcatura CE:

<b>Luogo di produzione: Jinhua City, Zhejiang, China</b> <b>Importatore: Flash Trading Group S.r.l.</b> <b>Via Marigliano 43 - 80049 Somma Vesuviana (NA)</b> <b>assistenza@ftg.srl</b>		  	
<b>POTENZA NOMINALE</b>	<b>350W</b>	<b>TIPO</b>	<b>MONOPATTINO ELETTRICO</b>
<b>TENSIONE NOMINALE</b>	<b>36 V</b>	<b>MODELLO</b>	<b>ME10LED</b>
<b>CAPACITÀ DELLA BATTERIA</b>	<b>7.5 AH</b>	<b>NUMERO DI SERIE</b>	
<b>PESO</b>	<b>16.5KG (BATTERIA INCLUSA)</b>	<b>ANNO DI COSTRUZIONE</b>	<b>11/2021</b>
<b>CARICO MASSIMO</b>	<b>150KG</b>		
<b>VELOCITÀ MASSIMA</b>	<b>25 KM/H</b>		
<b>TIPO DI BATTERIA</b>	<b>LITIO 18650</b>		

La targhetta è fissata al telaio del monopattino con quattro rivetti o sistema di fissaggio equivalente.



## 3 PREPARAZIONE E UTILIZZO DEL MONOPATTINO

### 3.1 Chiusura del monopattino

STEP 1



STEP 2



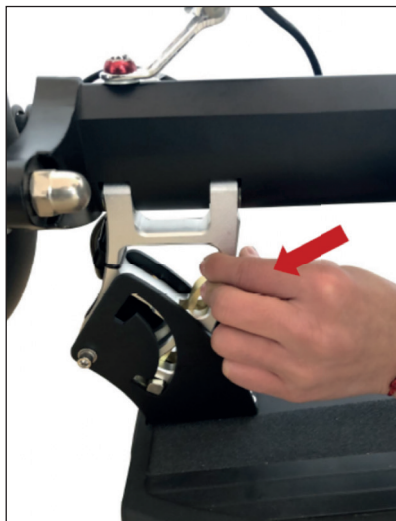
STEP 3



## 3 PREPARAZIONE E UTILIZZO DEL MONOPATTINO

### 3.2 Apertura del monopattino

STEP 1



STEP 2



STEP 3



## 3 PREPARAZIONE E UTILIZZO DEL MONOPATTINO

### 3.3 Accensione e spegnimento del monopattino

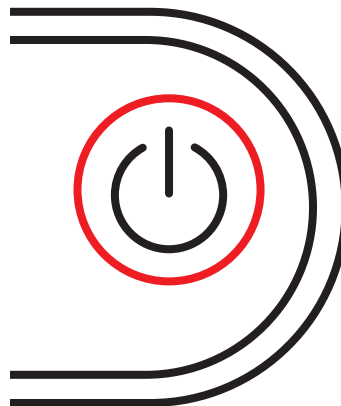
Per azionare il monopattino, premere il pulsante ON/OFF presente vicino al display: il display stesso si illuminerà. Per spegnere il monopattino, premere nuovamente e tenere premuto brevemente il pulsante ON/OFF.

### 3.4 Uso previsto del prodotto

Il monopattino elettrico pieghevole è un veicolo utilizzabile sia a scopo ludico sia come mezzo di trasporto alternativo ed ecosostenibile; è destinato al trasporto di una sola persona per volta, e ad essere utilizzato solamente da una persona di almeno 14 anni con un peso massimo di 130 kg.

La guida in due persone o la semplice presenza di due persone sul monopattino **NON** è consentita e può causare danni al prodotto non coperti da garanzia, oltre a essere fonte di pericolo per la sicurezza degli utilizzatori. Gli altri parametri relativi all'uso consentito del monopattino elettrico sono definiti nei capitoli 5 e 6 del presente Manuale.

Il monopattino elettrico può essere utilizzato solo in condizioni di buona visibilità e solo se sono soddisfatte le condizioni fisiche di stabilità sul monopattino elettrico (ad esempio, non guidarlo su una gamba sola, né sotto l'effetto di droghe o alcool). Durante l'uso del monopattino elettrico, l'utente deve indossare l'equipaggiamento di protezione personale specificato nel capitolo 5 del presente Manuale.



**ATTENZIONE**

Il prodotto è stato realizzato per il solo utilizzo sopra descritto. Qualsiasi altro utilizzo non è previsto e deve essere assolutamente evitato.

**ATTENZIONE**

Prima di utilizzare il monopattino, assicurarsi di aver correttamente serrato il blocco di regolazione del manubrio, e che il manubrio stesso sia in posizione perpendicolare rispetto alle ruote del monopattino.

**ATTENZIONE**

Prima di utilizzare il monopattino, assicurarsi di averlo correttamente aperto e di averlo correttamente bloccato in tale posizione.

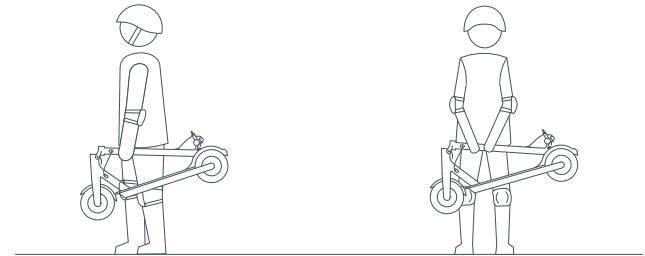
**ATTENZIONE**

Le condizioni di utilizzo potrebbero cambiare al variare del Codice della Strada o di leggi specifiche sulla circolazione dei monopattini elettrici.

## 3 PREPARAZIONE E UTILIZZO DEL MONOPATTINO

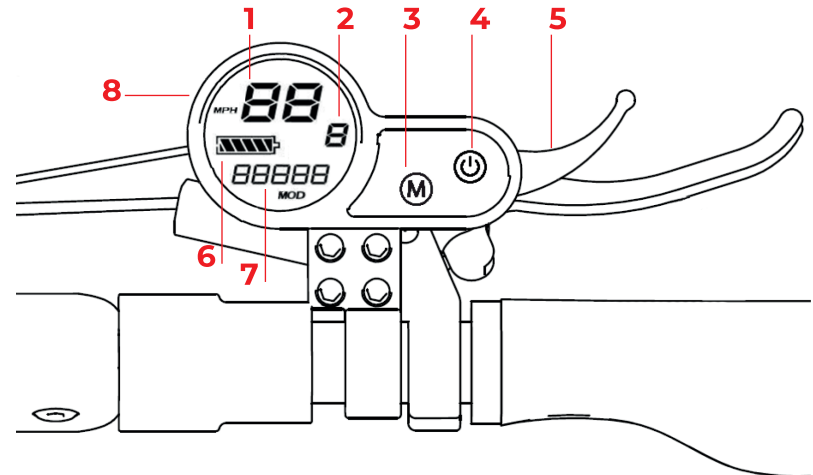
### 3.5 Trasporto del monopattino

Dopo aver piegato il monopattino, per trasportarlo tenere il tubo di sostegno con una mano o entrambe le mani.



## 4 UTILIZZO DEL DISPLAY

- 1 Velocità corrente
- 2 Livello di velocità (tipo di Mode selezionato)
- 3 Pulsante "MODE"
- 4 Pulsante di accensione e spegnimento
- 5 Acceleratore
- 6 Indicatore del livello di carica della batteria
- 7 Durata del viaggi
- 8 Porta USB (sulla parte posteriore del display)



## 4 UTILIZZO DEL DISPLAY

### **Valori mostrati all'accensione:**

- a) Velocità corrente in km/h
- b) Livello di velocità: 1-lento (max 6 km/h); 2-medio (max 14 km/h); 3-veloce (max 25 km/h)
- c) Capacità della batteria (l'indicatore varia a seconda della carica presente / consumo di energia del motore)
- d) Tempo di viaggio

Il monopattino elettrico prevede tre modalità di regolazione del livello di velocità massima-MODE:

- 1) 6 km/h
- 2) 14 km/h
- 3) 25 km/h

All'accensione del display, viene visualizzato l'ultimo livello di velocità inserito in precedenza.

### **Come cambiare il livello di velocità:**

- Premere brevemente il pulsante ON/OFF: il numero relativo al livello di velocità inizierà ad illuminarsi sul display.
- Premere brevemente il pulsante MODE per cambiare il livello di velocità.
- Per salvare il livello desiderato, premere brevemente il pulsante POWER o lasciare il display inattivo.

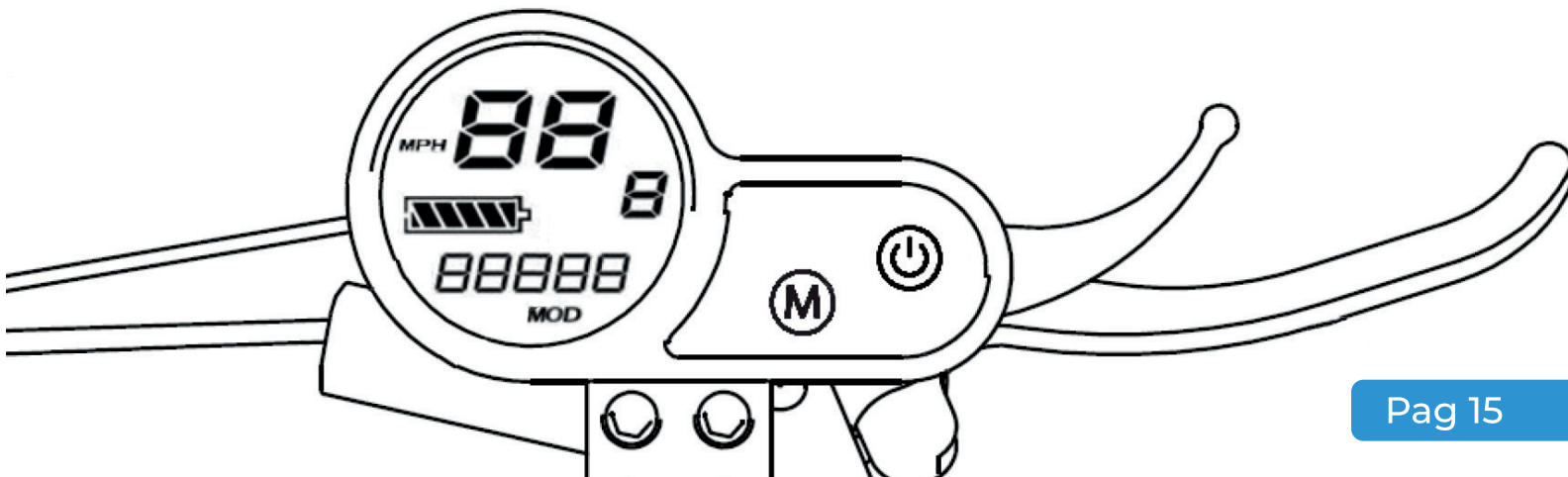
## 4 UTILIZZO DEL DISPLAY

### Funzioni del display:

Premendo brevemente il pulsante MODE saranno visualizzate le seguenti funzioni:

- TRIP: distanza di una singola corsa. Premere il pulsante MODE per resettare il valore a zero.
- ODO: distanza totale percorsa in km.
- VOL: voltaggio attuale (potrebbe cambiare durante la corsa o la ricarica della batteria).
- CH: nessuna funzione.
- CH TIME: quando si inserisce questa funzione, il display si spegne dopo due ore. Potrebbe essere utile ad esempio quando si ricarica un cellulare utilizzando la porta USB del monopattino.
- TIME: durata del viaggio

In caso di inattività per tre minuti, il display si spegnerà automaticamente (se il countdown CH TIME non è attivato).



## 5.1 Operazioni preliminari

- Indossare abiti comodi per il tempo libero o sportivi e scarpe con suola bassa durante la guida.
- Per il primo utilizzo, assicurarsi di avere molto spazio e che non ci siano ostacoli sul percorso.
- Prima dell'utilizzo, controllare lo stato del monopattino (per maggiori dettagli vedere il capitolo "Manutenzione e cura quotidiana").
- Controllare la pressione degli pneumatici, e, se necessario, provvedere al loro gonfiaggio fino alla pressione indicata sugli stessi (5,1 bar).
- Azionare il monopattino elettrico tramite il relativo pulsante ON/OFF.
- Azionare le luci del monopattino, se necessario (ad esempio in caso di pioggia, di scarsa visibilità e/o dopo il tramonto del sole). Il monopattino è dotato di luci a LED a basso consumo poste sulla parte sottostante la pedana. Le luci LED si accendono e spengono automaticamente alla accensione e spegnimento delle altre luci. Non tentare mai di modificare, riparare o sostituire le luci da soli.

Per ogni esigenza rivolgersi sempre alla assistenza tecnica qualificata.

- Dopo il tramonto del sole e fino a mezz'ora prima del suo sorgere, in caso di circolazione su strade ricadenti in aree pedonali pubbliche, su strade ove è previsto un limite di velocità massimo di 30 km/h o su pista ciclabile, è fatto obbligo per il conducente del monopattino di indossare il giubbotto o le bretelle retroriflettenti ad alta visibilità, di cui al comma 4 -ter dell'art. 162 del Codice della strada.
- Prima dell'utilizzo piegare il cavalletto di appoggio, altrimenti potrebbero verificarsi danni al prodotto e/o lesioni all'utilizzatore.
- Impostare la velocità desiderata sul pannello di controllo come da capitolo 4 del presente Manuale.
- Non frenare mai utilizzando solo il freno anteriore (leva destra), ma cercare di frenare con uniformità tra le due ruote.

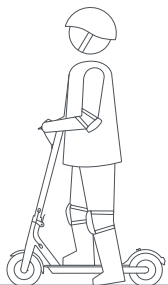


## Attenzione

Per la circolazione nelle aree pedonali, impostare la velocità di 6 km/h. Non è consentito l'utilizzo del monopattino in tali aree ad una velocità superiore.

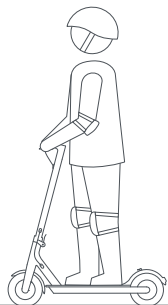


### 5.2 Istruzioni di guida



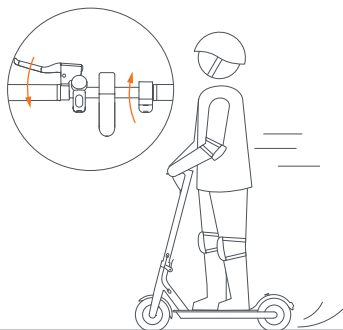
#### STEP 1

Salire sulla pedana con un piede e darsi una leggera spinta con quello al suolo.



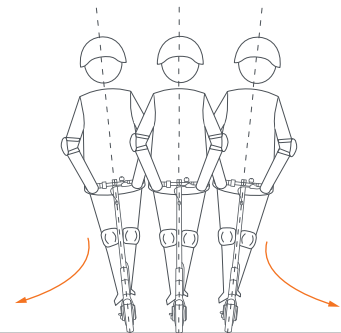
#### STEP 2

Quando il monopattino inizia a muoversi, mettere entrambi i piedi sulla pedana e accelerare tirando la levetta.



#### STEP 3

Rilasciare l'acceleratore per consentire al monopattino di iniziare una lenta frenata. Stringere la leva del freno per una frenata decisa.



#### STEP 4

Inclinare il corpo nella direzione di sterzata mentre si svolta, ruotando lentamente il manubrio.



### ATTENZIONE

In caso di discesa ripida, scendere dal monopattino e utilizzare i freni per trattenerlo in discesa. In caso di salita ripida, scendere dal monopattino e non utilizzare per alcun motivo l'acceleratore.



### ATTENZIONE

Utilizzare l'acceleratore tirandolo a se leggermente evitando forti accelerazioni! Rilasciare sempre l'acceleratore prima di effettuare una frenata!



### ATTENZIONE

Per un migliore equilibrio posizionare i piedi sulla pedana sfalsati tra loro e leggermente divaricati ( $20^{\circ}$  –  $30^{\circ}$ ).



### ATTENZIONE

Esercitarsi alla guida del monopattino in uno spazio aperto e privo di ostacoli. Durante i primi utilizzi, impostare sempre il livello 1 o 2 di velocità massima tramite l'apposito pulsante "mode".



## ATTENZIONE

Prima di svoltare, guardare in entrambe le direzioni per assicurarsi che non sopraggiungano persone e/o veicoli e che l'operazione possa essere eseguita in condizioni di totale sicurezza.



## ATTENZIONE

È fatto divieto di installare sedili o sedute di vario genere sul monopattino, ai sensi del dm 4 giugno 2019 e s.m.i.



## ATTENZIONE

Non usare il monopattino per portare a spasso il cane o altri animali domestici!



## ATTENZIONE

Evitare di distrarsi mentre si è alla guida del monopattino. Non bere e/o mangiare mentre si è alla guida del monopattino. Non utilizzare il cellulare o altri dispositivi elettronici mentre si è alla guida del monopattino.

### 5.3 Dopo l'utilizzo

Al termine dell'utilizzo del monopattino, provvedere a:

- Spegnere il monopattino elettrico tramite l'apposito pulsante ON/OFF;
- Spegnere le luci del monopattino, se accese;
- Se necessario, ripiegarlo come da istruzioni del capitolo 3 del presente Manuale;
- Se necessario, provvedere a ricaricare la batteria come da istruzioni del capitolo 7 del presente Manuale.

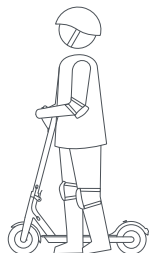
## 6 ULTERIORI AVVERTENZE DI SICUREZZA



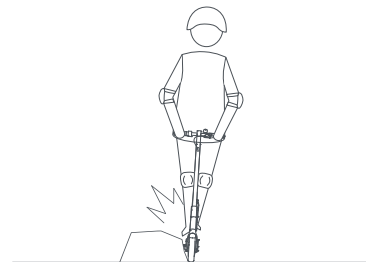
È sconsigliato l'utilizzo del monopattino in caso di pioggia o maltempo.



Mantenere una velocità compresa tra 5 e 10 km/h quando si attraversano rallentatori, strade accidentate o altre superfici non uniformi. Piegare leggermente le ginocchia per meglio adattarsi a questo tipo di superfici.

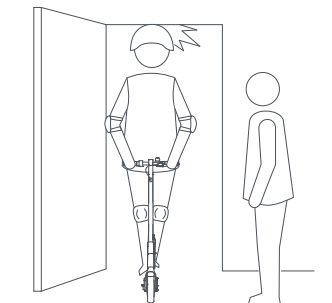


**NON** tirare l'acceleratore quando si conduce il monopattino a mano.

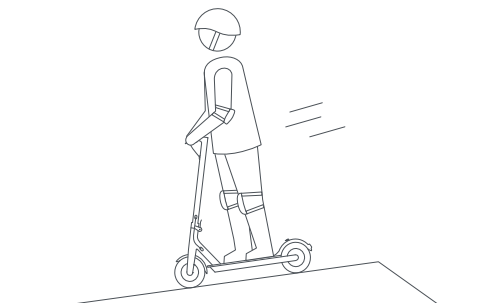


Durante la guida, cercare sempre di evitare gli ostacoli lungo la strada.

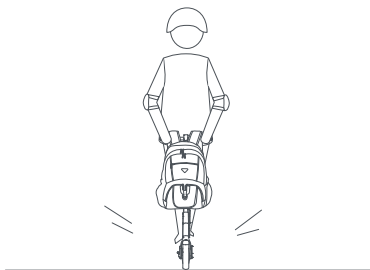
## 6 ULTERIORI AVVERTENZE DI SICUREZZA



Fare attenzione a porte, ascensori e altri ostacoli in altezza.



**NON** accelerare in fase di discesa.

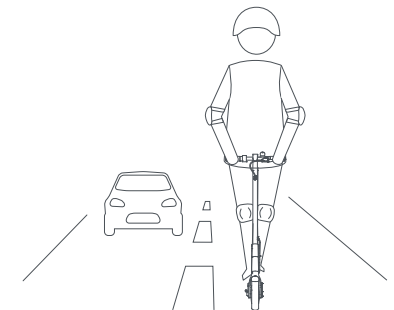


**NON** appendere borse, zaini o altri oggetti pesanti al manubrio di guida. In caso di necessità portare uno zaino dietro la schiena.



Tenere sempre entrambi i piedi appoggiati alla pedana del monopattino. Evitare acrobazie durante la guida.

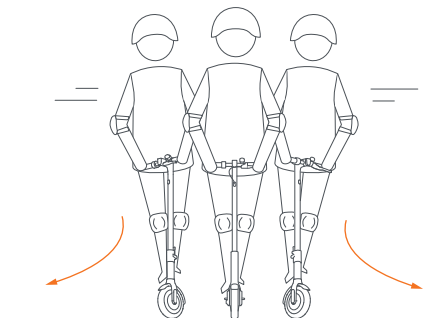
## 6 ULTERIORI AVVERTENZE DI SICUREZZA



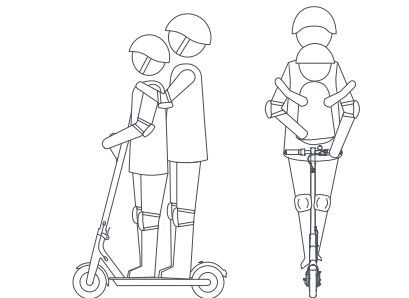
**NON** utilizzare il monopattino in corsie riservate al solo traffico automobilistico, in autostrada e/o su strade dove non ne è consentita la circolazione.



**NON** entrare in pozzanghere con un livello di acqua superiore ai 2 cm.



Evitare brusche sterzate del manubrio mentre si viaggia a velocità sostenuta.

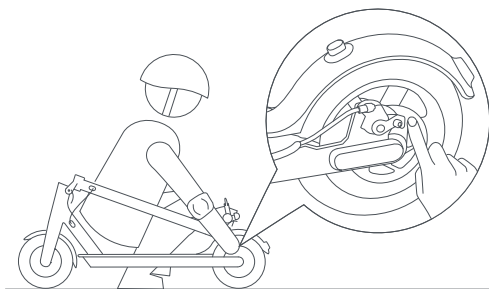


**NON** trasportare persone sul monopattino, bambini inclusi.

## 6 ULTERIORI AVVERTENZE DI SICUREZZA



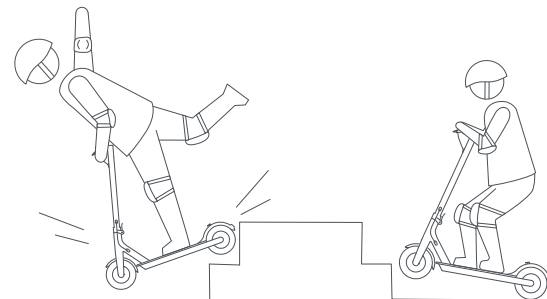
**NON** poggiare i piedi sul parafango posteriore del monopattino.



**NON** toccare il disco del freno.



**NON** togliere le mani dal manubrio durante la guida del monopattino. **NON** guidare il monopattino utilizzando una sola mano.



**NON** cercare di salire o scendere le scale con il monopattino  
**NON** cercare di superare gli ostacoli saltandoli.





### **ATTENZIONE**

Utilizzare sempre il monopattino nel pieno rispetto del codice della strada e dei regolamenti locali applicabili in tema di circolazione in aree pubbliche o private. Rispettare il diritto di precedenza dei pedoni e segnalare la propria presenza alle loro spalle tramite l'apposito campanello del monopattino. In caso di guida in mezzo a gruppi di pedoni, tenersi sulla destra e procedere a bassa velocità.



### **ATTENZIONE**

Effettuare sempre un'ispezione visiva prima di ogni utilizzo del monopattino. Controllare il corretto serraggio delle viti, l'assenza di danni visibili e o di usura, il corretto funzionamento dei freni, delle ruote e dei comandi del monopattino. Non utilizzare il monopattino se danneggiato e/o in caso di guasti, malfunzionamenti, usura eccessiva, pneumatici sgonfi o altre anomalie. Se necessario, contattare l'assistenza tecnica per risolvere il problema.

**ATTENZIONE**

Prestare particolare attenzione quando si guida in condizioni di scarsa visibilità, maltempo o in assenza di luce naturale.

**ATTENZIONE**

Oltre alla corretta pressione di gonfiaggio (5,1 bar), controllare anche lo stato del battistrada delle ruote del monopattino: una eccessiva usura dello stesso può causare perdita di aderenza delle ruote ed aumento dello spazio di frenata necessario.

In tal caso, sostituire le ruote prima di utilizzare il monopattino.

**ATTENZIONE**

I freni del monopattino sono soggetti a usura, dovuta all'utilizzo del prodotto, che può compromettere il corretto funzionamento degli stessi, e quindi la capacità di frenata del monopattino.

In tal caso, provvedere alla corretta manutenzione e/o sostituzione dei freni, prima di utilizzare il monopattino.

**ATTENZIONE**

Le informazioni contenute nel presente documento possono essere soggette a revisione in qualunque momento.

**ATTENZIONE**

Il monopattino non è un giocattolo.  
Tenere lontano dalla portata di bambini e animali.

**ATTENZIONE**

È consigliabile indossare, durante la guida del monopattino, occhiali del tipo utilizzato dai ciclisti, al fine di proteggere gli occhi dai raggi uv, dal vento, dai moscerini, dalle polveri e da altri corpuscoli che potrebbero penetrare al loro interno.

**ATTENZIONE**

Non utilizzare il monopattino in casa o in luoghi stretti o al chiuso.

**ATTENZIONE**

Non bloccare mai la leva dell'acceleratore con nastro adesivo o altro sistema.

## 7 ISTRUZIONI PER LA RICARICA DELLA BATTERIA

### 7.1 Modalità di ricarica

Il monopattino elettrico è dotato di alimentatore esterno di carica della batteria.

Per caricare la batteria del monopattino, inserire lo spinotto del cavo di ricarica nella presa dotata di sportello posizionata sotto la pedana del monopattino, sul lato destro anteriore.



Successivamente, inserire la spina del cavo di alimentazione del caricabatteria ad una presa di corrente. Il caricabatteria è dotato di un indicatore luminoso di funzionamento:

- Se la luce dell'indicatore è **ROSSA**, la batteria si sta caricando;
- Se la luce dell'indicatore è **VERDE**, la ricarica è stata completata;
- Se la luce dell'indicatore è spenta, vuol dire che la spina del caricabatteria non è inserita nella presa di alimentazione, oppure non c'è elettricità.

Allo stadio iniziale della carica, se la luce verde non diventa rossa, potrebbe essere una conseguenza delle condizioni di protezione del caricabatteria: verificare che l'alimentatore sia connesso correttamente alla presa e, se il problema persiste, rivolgersi all'assistenza tecnica. Gli indicatori luminosi presenti sul display sono utilizzati esclusivamente per conoscenza generale (batteria carica/scarica) e non danno un'indicazione precisa dello status della batteria.

A ricarica completata, staccare prima la spina dalla presa di alimentazione, e poi lo spinotto dalla porta di ricarica del monopattino.

## 7 ISTRUZIONI PER LA RICARICA DELLA BATTERIA

### 7.2 Avvertenze di sicurezza relative alla batteria

- **MAI** usare il monopattino mentre è in fase di carica;
- **NON** conservare il monopattino per un lungo periodo (più di due mesi) con la batteria carica: potrebbero verificarsi possibili danni alla batteria, non coperti dalla garanzia;
- **FAR** scaricare la batteria di tanto in tanto guidando il monopattino con le luci a led rossa finché non rallenta e si ferma;
- **NON** usare la batteria se è rotta, se emette un odore strano, se è troppo calda o c'è qualche sorta di perdita;
- **EVITARE** il contatto diretto con qualsiasi sostanza proveniente dalla batteria;
- **TENERE LONTANO** la batteria da bambini e animali;
- Una manipolazione sbagliata della batteria e del relativo alimentatore, o un'esposizione ad un voltaggio non consentito, può causare danni fisici anche gravi;
- Un improprio utilizzo, conservazione o ricarica possono danneggiare la batteria e/o invalidare la garanzia;
- **EVITARE** lunghi periodi in cui si lascia la batteria completamente scarica;
- Per massimizzare la performance della batteria del monopattino, ricaricarla al massimo per nove ore al mese;
- Staccare il caricabatterie dalla presa prima di installare o rimuovere la batteria o prima della manutenzione. **NON** usare il monopattino quando è collegato ad una presa di alimentazione elettrica: potrebbe causare folgorazione elettrica, danni fisici e/o danneggiamento del prodotto;
- **NON** provare ad aprire la batteria, **NON** inserire mai alcun oggetto all'interno della batteria per evitare rischi di danni fisici o d'incendio. Al suo interno ci sono sostanze tossiche pericolose per l'uomo e per l'ambiente;
- Utilizzare soltanto il caricatore originale con la batteria originale.

## 7 ISTRUZIONI PER LA RICARICA DELLA BATTERIA

### ATTENZIONE

Non esporre la batteria a temperature estreme o alla diretta luce solare. Conservare il prodotto in un luogo fresco e asciutto.



### 7.3 Avvertenze di sicurezza relative all'alimentatore di ricarica

- Prima di utilizzare il caricatore, verificare che la tensione della presa di alimentazione sia idonea a quella indicata sul corpo dell'alimentatore;
- Il caricatore è adatto soltanto all'utilizzo al chiuso, e deve essere tenuto distante dalle fonti di calore mentre sono in utilizzo (quali ad esempio termosifoni, radiatori, stufe, camini, ecc.);
- **NON** coprire l'alimentatore durante l'utilizzo: pericolo di incendio!
- **NON** utilizzare o conservare l'alimentatore in ambienti umidi o polverosi;
- **NON** caricare il monopattino all'interno di appartamenti; è preferibile effettuare in luoghi in cui possano minimizzare gli effetti derivanti da incendi o esplosioni del caricabatteria;
- **EVITARE** la penetrazione di acqua o altri liquidi all'interno dell'alimentatore, potrebbe causare danni al prodotto e/o pericoli per la sicurezza dell'utilizzatore;
- **NON** inserire oggetti di metallo nello sfiato del caricatore: pericolo di incendio e/o di danni fisici per l'utilizzatore!

## 7 ISTRUZIONI PER LA RICARICA DELLA BATTERIA

- Se l'alimentatore di ricarica non funziona correttamente, rivolgersi all'assistenza tecnica e/o a personale qualificato per la sua riparazione; **NON** tentare di riparare l'alimentatore da soli se non si possiedono adeguate qualifiche e/o competenze in merito;
- Se i cavi elettrici dell'alimentatore sono usurati e/o danneggiati, **NON** utilizzare assolutamente l'alimentatore: provvedere a contattare l'assistenza tecnica per la loro sostituzione;
- Quando la luce led del caricatore cambia dal rosso al verde, **NON** staccare subito la spina dell'alimentatore dalla presa: la batteria dovrebbe continuare a caricarsi per più di due ore;
- Il tempo continuo di carica non dovrebbe essere superiore a 24 ore;
- L'alimentatore **NON** deve essere utilizzato da persone (inclusi i bambini) con ridotte capacità fisiche, sensoriali o mentali, o con mancanza di esperienza e conoscenza delle buone prassi di utilizzo, se non sotto la supervisione di un adulto responsabile;
- **NON** utilizzare l'alimentatore per tentare di ricaricare batterie diverse da quella del monopattino e/o batterie non ricaricabili: rischio di incendio e/o di esplosione!
- **NON** utilizzare alimentatori non originali per ricaricare la batteria.

## 8 MANUTENZIONE E CURA QUOTIDIANA

### 8.1 Strumenti richiesti per la manutenzione



Chiavi esagonali



Chiave inglese da 15/18 mm

### 8.2 Pulizia e conservazione

- Se sono presenti macchie sul corpo del monopattino, pulirle con un panno umido. Se le macchie persistono, applicarvi sopra del dentifricio, spazzolarle con uno spazzolino, quindi pulire con un panno umido. Se sono presenti graffi sui componenti in plastica, non utilizzare carta vetrata o altro materiale abrasivo per rimuoverli;
- **NON** utilizzare mai alcool, benzina, acetone o altri detergenti chimici corrosivi e volatili che intaccano le superfici. Queste sostanze possono danneggiare l'aspetto e la struttura esterna o interna del monopattino, oltre che i suoi pneumatici;



## 8 MANUTENZIONE E CURA QUOTIDIANA

- **NON** pulire mai il monopattino elettrico pieghevole con un getto d'acqua o una idropulitrice ad alta pressione;
- Prima di iniziare a pulire accertarsi che il monopattino elettrico pieghevole sia spento, che l'alimentatore di ricarica sia stato staccato e che il coperchio della presa di ricarica sia chiuso, altrimenti si potrebbe essere esposti al rischio di scosse elettriche o il monopattino elettrico pieghevole potrebbe essere danneggiato;
- Conservare il monopattino in un luogo chiuso, asciutto e fresco;
- **NON** parcheggiare il monopattino all'esterno per lunghi periodi di tempo: una esposizione eccessiva alla luce del sole, a temperature troppo alte o troppo basse, e/o alle intemperie, può accelerare l'invecchiamento degli pneumatici e compromettere la durata della vita utile del gruppo batteria.

### 8.3 Lubrificazione

- Applicare una piccola quantità di olio lubrificante sull'impugnatura pieghevole ogni sei mesi;
- **NON** usare WD40 (olio anti-ruggine);
- **NON** lubrificare le parti anteriori e posteriori del monopattino.

## 8 MANUTENZIONE E CURA QUOTIDIANA

### 8.4 Regolazione dei freni a disco

Se la frenata del monopattino peggiora, o il freno appare troppo duro, provvedere alla relativa calibrazione utilizzando una idonea chiave per allentare le viti sulle pinze e far arretrare leggermente il cavo del freno, in modo da ridurne la lunghezza esposta, quindi serrare di nuovo le viti. Se il freno risulta troppo lento, allentare le viti ed estrarre il cavo del freno per aumentarne la lunghezza esposta, quindi procedere di nuovo al serraggio della viti.

Se la sensibilità dei freni è ancora cattiva o si percepisce un rumore strano dal sistema di frenata, potrebbe essere necessario sostituire i pattini dei freni: contattare il servizio di assistenza tecnica.

### 8.5 Regolazione dell'asta del manubrio

Se il manubrio e la sua asta si piegano durante la guida, utilizzare una idonea chiave per serrare le viti sul meccanismo di ripiegamento.

### 8.6 Manutenzione delle ruote

Controllare l'usura delle ruote a intervalli regolari per evitare condizioni d'uso non sicure.

Assicurarsi di mantenere la giusta pressione di gonfiaggio: 5,1 bar. Se le gomme sono sgonfie, rimuovere il tappo a vite dalla valvola e collegare l'adattatore alla valvola per gonfiare la ruota fino alla pressione prevista. Se la ruota sembra traballante anche dopo aver serrato le viti, i cuscinetti potrebbero essere usurati e di conseguenza vanno sostituiti: contattare il servizio di assistenza tecnica.

## 8 MANUTENZIONE E CURA QUOTIDIANA

### 8.7 Manutenzione della batteria

Il monopattino è equipaggiato con una batteria a litio, che può essere ricaricata fino a 800 volte. Se la batteria si scarica in un breve periodo, dovrebbe essere sostituita.

- Utilizzare solo batterie originali: l'utilizzo di batterie non originali potrebbe compromettere il corretto funzionamento del monopattino e/o creare situazioni di pericolo per l'utilizzatore;
- NON toccare i contatti della batteria;
- NON smontare o forare la protezione della batteria;
- Tenere i contatti della batteria lontani da oggetti metallici;
- NON buttare nel fuoco la batteria in quanto ciò potrebbe comportarne il guasto, il surriscaldamento e addirittura un incendio;
- Dopo ogni utilizzo, ricaricare completamente la batteria per prolungarne la vita utile;
- NON collocare la batteria in ambienti con temperature superiori ai 50 °C o inferiori a -20 °C;
- Se si prevede di non utilizzare il monopattino per più di 30 giorni, caricare completamente la batteria e parcheggiarlo in un luogo asciutto e fresco;
- Ricaricare il monopattino almeno ogni 60 giorni per evitare possibili danni alla batteria, non coperti dalla garanzia;
- È consigliabile ricaricare sempre la batteria prima che si scarichi del tutto, al fine di prolungarne la vita utile;
- Il gruppo batteria funziona meglio a temperature miti mentre le sue prestazioni diminuiscono quando la temperatura è inferiore a 0 °C.

## 9 RISOLUZIONE PROBLEMI COMUNI

ANOMALIA	POSSIBILI CAUSE	RISOLUZIONE
Il display è acceso ma il motore non si avvia	Leva del freno danneggiata o guasta	Probabile problema tecnico Contattare assistenza
	Comando di regolazione della velocità guasto	Probabile problema tecnico Contattare assistenza
	Motore guasto	Probabile problema tecnico Contattare assistenza
L'alimentatore non ricarica la batteria	Alimentatore non collegato correttamente alla presa di ricarica del monopattino e/o alla presa elettrica	Verificare il corretto inserimento dello spinotto nella presa di ricarica del monopattino e della spina nella presa di alimentazione elettrica
	Presa a muro difettosa	Utilizzare una presa funzionante per ricaricare il monopattino
	Porta di ricarica della batteria guasta o difettosa	Probabile problema tecnico Contattare assistenza
	Spinotto dell'alimentatore guasto o difettoso	Probabile problema tecnico Contattare assistenza
	Alimentatore guasto o difettoso	Probabile problema tecnico Contattare assistenza
Il monopattino non si accende	Batteria scarica	Ricaricare completamente la batteria come da istruzioni
	Pulsante di accensione bloccato e/o guasto	Sbloccare il pulsante di accensione o contattare assistenza tecnica

In caso di problemi diversi da quelli elencati in tabella oppure non risolvibili tramite le indicazioni sopra riportate, e/o per interventi di sostituzione e riparazione di componenti difettosi o guasti del monopattino, contattare il servizio di assistenza tecnica.

## 10 CONDIZIONI E TERMINI DI GARANZIA

Se il prodotto presenta i problemi elencati nella sottostante tabella durante il periodo coperto dalla garanzia, il distributore provvederà a fornire i relativi servizi di assistenza post vendita per garantire la Qualità del prodotto all'acquirente.

COMPONENTE	PROBLEMA	PERIODO DI GARANZIA	CAUSE DI ESCLUSIONE DALLA GARANZIA
Motore	Malfunzionamenti durante l'uso normale del prodotto	1 anno / 2 anni*	Utilizzo non conforme a quanto previsto dal fabbricante
Batteria	La batteria non si ricarica	1 anno / 2 anni*	Penetrazione di acqua nella batteria; Batteria guasta dopo un lungo tempo senza essere stata ricaricata
Telaio	Telaio rotto o deformato a seguito dell'uso normale del prodotto	1 anno / 2 anni*	Utilizzo non conforme a quanto previsto dal fabbricante

\*2 anni se acquistato da un consumatore.  
1 anno se acquistato da impresa o per scopi lavorativi.

### ATTENZIONE

Per garantire la propria sicurezza durante l'utilizzo, non disassemblare o modificare il prodotto: un simile comportamento potrebbe causare rischi imprevedibili! Prodotti disassemblati o modificati senza permesso non saranno coperti dal servizio di garanzia gratuita!



## 10 CONDIZIONI E TERMINI DI GARANZIA

La Garanzia non si applica in caso di:

- (a) Danni dovuti a cause naturali o di forza maggiore, a danni accidentali a seguito caduta/urto in ogni caso a tutto quando dovuto a seguito evento accidentale
- (b) Negligenza;
- (c) Utilizzo ad uso professionale del prodotto o noleggio dello stesso ovvero nel caso di un uso diverso a cui esso è destinato;
- (d) Modifiche a una qualsiasi parte del prodotto;
- (e) Danni causati dall'utilizzo con accessori non originali (esempio caricabatteria);
- (f) Danni al manubrio, cavalletto, leve ecc. causati da incidenti, abuso, uso errato, alluvioni, incendi, terremoti o altre cause esterne;
- (g) Danni causati dall'aver utilizzato il Prodotto con tensione o alimentazione inappropriati;
- (h) Danni causati da aggiornamenti e modifiche al software di gestione o ad una delle parti funzionali del prodotto.
- (i) Utilizzo di grasso e/o olio lubrificanti non idoneo allo specifico utilizzo di ingrassaggio parti meccaniche.
- (l) Danno/rottura alle ruote a seguito danno accidentale.

## 11 INDICAZIONI DI SMALTIMENTO

Se il monopattino elettrico pieghevole non può più essere utilizzato, deve essere smaltito secondo la vigente legislazione in materia di raccolta differenziata dei rifiuti.



Il simbolo riportato di seguito, presente sulla batteria del monopattino, indica che il monopattino non può essere smaltito come un normale rifiuto domestico, ma deve essere conferito in un apposito centro di raccolta dei dispositivi esausti appartenenti alla categoria degli apparecchi elettrici ed elettronici (**RAEE**).

■ Ciò garantisce che i dispositivi esausti siano riciclati correttamente, in modo da proteggere l'Ambiente e le risorse naturali, nonché la Sicurezza e la Salute umana. Se non si è sicuri di quale sia il corretto metodo di smaltimento, informarsi presso il competente ufficio comunale e/o il servizio locale di raccolta e smaltimento dei rifiuti.

Provvedere a smaltire i materiali di imballaggio in accordo con il regolamento locale di raccolta differenziata dei rifiuti; salvo diverse disposizioni eventualmente previste a livello locale, la scatola del monopattino e il cartone di imballaggio devono essere smaltiti assieme alla carta, le pellicole di imballaggio assieme alla plastica e ai materiali riciclabili.



### ATTENZIONE

Attenersi scrupolosamente a quanto previsto dalla direttiva comunitaria 2012/19/UE, recepita in Italia dal decreto legislativo n° 49 del 14 marzo 2014 e s.m.i., Per le operazioni di raccolta, trattamento, recupero e smaltimento dei rifiuti derivanti da apparecchiature elettriche ed elettroniche. Lo smaltimento abusivo di tali rifiuti comporta l'applicazione delle sanzioni amministrative previste dalla normativa vigente.



## 12 DICHIARAZIONE DI CONFORMITÀ



### DICHIARAZIONE CE DI CONFORMITÀ

in conformità alla Direttiva Macchine 2006/42/CE, Allegato II, parte 1, sezione A.

**Importatore: Flash Trading Group S.r.l.** - Via Marigliano 43, 80049, Somma Vesuviana (NA)

**Luogo di produzione:** Jinhua City, Zhejiang, China

#### Persona autorizzata a costituire

**il fascicolo tecnico:**

**Flash Trading Group S.r.l.**

**Indirizzo:**

Via Marigliano 43, 80049 - Somma Vesuviana (NA)

#### Si dichiara in merito al prodotto di seguito descritto:

**Tipo:** Monopattino elettrico pieghevole **Modello:** ME10LED **Nome Commerciale:** FLEXY SMART

- che il prodotto è conforme a tutte le disposizioni pertinenti contenute nella Direttiva 2006/42/CE, recepita in Italia con il D. Lgs. 17/2010;
- che il prodotto risulta conforme alle disposizioni delle seguenti altre direttive comunitarie pertinenti: Direttiva 2014/35/UE (Bassa Tensione) e Direttiva 2014/30/UE (EMC).

In conformità a quanto indicato nell'Allegato II, parte 1, sezione A della Direttiva 2006/42/CE, tale dichiarazione è relativa esclusivamente al prodotto sopra descritto, nello stato e con le destinazioni d'uso per le quali è stato immesso sul mercato, escludendosi i componenti eventualmente aggiunti e/o le operazioni effettuate successivamente dall'utente finale senza l'autorizzazione del fabbricante.

Somma Vesuviana, 24.10.2020

Il testo completo della Dichiarazione di conformità EU è disponibile al seguente indirizzo:  
[www.ftg.srl/it/prodotto/flexy-smart.html](http://www.ftg.srl/it/prodotto/flexy-smart.html)



Firma